

红外体温快速检测仪
使用说明书
(型号:ITB001)

目录

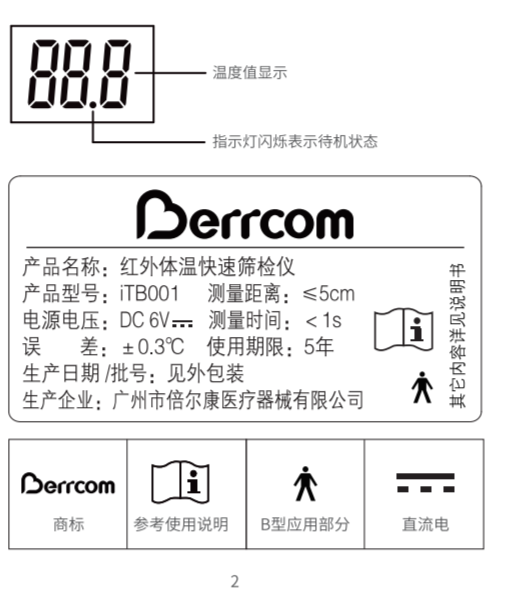
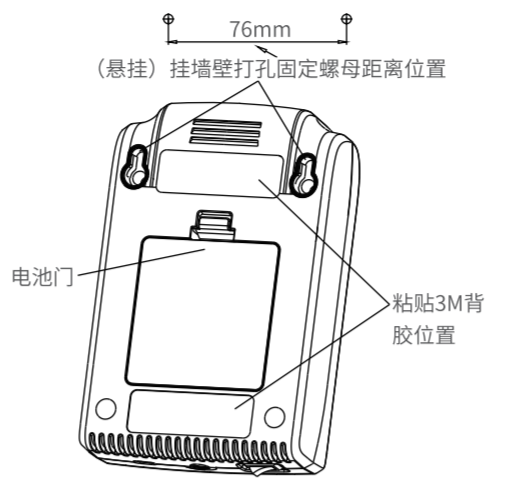
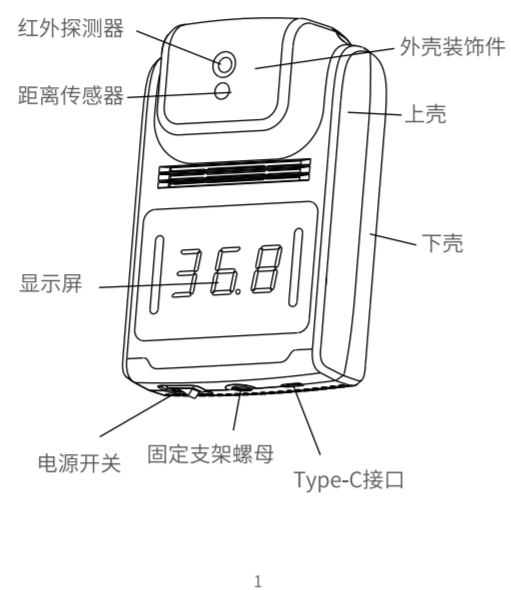
工作原理.....01
产品描述.....01
产品附件.....03
产品性能.....03
禁忌症.....03
设置调整.....03
技术性能.....04
适用范围.....04
使用发放.....04
正确使用.....05
电池更换.....06
日常维护.....06
保管存放.....07
特殊储存条件、方法.....07
疑难解答.....07

感谢您购买倍尔康红外体温快速检测仪。为了能够安全的使用本产品，使用前请务必仔细阅读说明书。阅读后请妥善保管，以便随时查阅、参考。该产品为6V供电，请使用5号碱性电池。

本产品符合国家标准GB/T 19146-2010及企业标准Q/BER 09—2021的规定要求。

工作原理
当距离传感器感应到物体靠近时，会触发红外传感器接收视角内的红外辐射，辐射的能量转化为电信号后经过处理器单元进行显示，当被测温度超过预设值，则进行声光提示。

产品描述
本产品主要由红外探头组件、主板线路板组件、显示屏组件和外壳组件组成。



产品附件

产品配置	名称	数量
标配	主机	1台
	说明书+保修卡	1张
	合格证卡	1张
	5号碱性电池	4节
	固定螺母	1套
选配	Type-C线	1套
	三角固定架	1套
	铝合金支架 (安装公交车)	1个

产品性能

快速	测量时间<1秒
易用	自动感应测量
非接触	对额头测量，不接触人体皮肤，避免交叉感染。
显示	背光显示，夜间都可清晰读数
产品分类	连续运行；固定式、点温式
超温提示	默认预设温度为≥37.4℃

禁忌症
不适用。

设置调整
不适用。

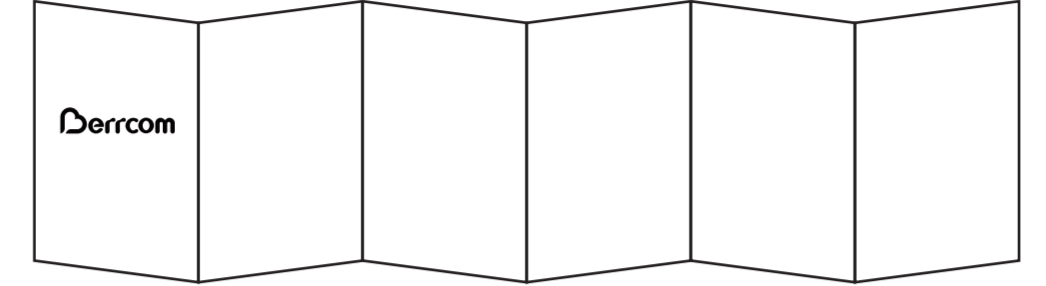
技术性能

电源电压	DC 6V (4节5号碱性电池)
测量距离	≤5cm
测量精度	±0.3℃
产品尺寸	158mm×105mm×55mm (长×宽×高)
使用环境	温度:10℃~40℃, 相对湿度:≤85%RH,
主机重量	约185g (不含电池)
显示范围	28.0℃-42.0℃
输入	Type-C 5V

适用范围
仅供公共场所出入口进行体温筛查使用。不供临床使用，不能用于疾病诊断和治疗。

使用方法
注意事项：
- 遵循此说明书中的保养建议。
- 请将产品放在儿童接触不到的地方。
- 产品使用的环境温度一定在10℃~40℃之间。
- 产品必须保持干净以及放在干燥的地方。
- 请勿将产品放在有电击的地方。
- 请勿将产品放置在极端的温度环境：高于55℃或低于-20℃。

折法如下:



1. 风琴折5折6页



2. 折后成品为156x76mm

材质：105g双铜纸，黑白正反印刷
尺寸：456x156mm
折后尺寸：156x76mm

- 请勿将产品放在湿度高于95%的环境。
- 产品前方红外探测器是易碎部件。
- 请勿用手指触摸红外探测器。
- 请勿将红外探测器暴露在阳光下或浸入水中。
- 请勿跌落产品，避免产品遭受机械性震动或撞击。
- 如发现任何问题应与销售商联系，不能自行修理产品。
- 请勿在有电磁干扰的环境下使用。
- 请按当地的法律法规处理产品使用寿命末期的废弃物和残渣。

正确使用
正确的使用方法是测试准确性的关键，否则可能会导致测量误差。因为红外测温对周围的环境的要求较高，因此，请按以下的提示操作。
1. 按“O”键开机，显示屏全显1秒后，屏幕小数字开始闪烁，表示机器进入待机状态，人体的额头测量部位从正前方探头方向靠近设备，当间隔达到预设距离时，机器自动触发一次测量。
2. 测量完成后，如果测量到的体温<37.4℃，显示测量值，鸣响一声，亮绿色背光。当体温≥37.4℃时，显示测量值，鸣响三声，亮红色背光。显示测量值一定时间后(约1.5秒)，产品会进行下一次测量，如果没有人体在测量范围内，产品会闪烁小数字。温馨提示：如果不能保证被测部位(额头)在恒定环境下，建议用不外露的体表进行测量(如腕部或手心)。
3. 当被测人来自与测量环境温度差异较大的地方，至少在测试环境内停留5分钟以上，待与环境温度一致后再测量，否则将影响测量结果。
4. 被测人额头出汗、脏污、化妆等，会使测量结果偏低，应避免在这种情况下测量。
5. 产品从与待测环境温度差异较大的地方取出使用时，应将产品放置在使用环境下20分钟后再用。

6. 产品周围的环境要稳定，避免在风扇、空调的出风口等气流较大的地方测量。
7. 不能在阳光直射的地方使用该产品。
8. 测量时如果出现明显不可信的数据，建议3次左右，以显示最多的一组数据为准。

电池更换
1. 产品使用4节1.5V碱性电池，可以连续使用约2000次(为厂家在实验室条件下测得数据，根据实际设备使用环境和电池性能差异，这个数据可能会有所不同)。如果产品的红色背光闪烁时，说明电池电量不足，需要更换电池。
2. 打开电池盖更换电池，注意电池正负极放置的位置是否正确。
3. 充电电池不符合产品要求，请不要使用。
4. 长期不使用时，建议取出电池，以免电池漏液损坏产品。

日常维护
产品正常使用时不需要经常维护，当发现以下情况时请按提示操作。
1. 外部脏污：用干净的软布沾水擦拭脏污，或者用棉签沾医用酒精擦拭，用医用酒精擦拭还可以兼具杀菌消毒作用。留意水或酒精不要太多，以免流入内部造成产品的损坏。
2. 内部脏污：内部红外探测器是重要器件，不要用手指或者其他物品触摸或者顶压，否则会影响测量值的准确性。当发现红外探测器脏污时，请用棉签沾95%的无水酒精擦拭。
注：不能使用75%的消毒酒精擦拭红外探测器(会残留水的痕迹)。不能使用其他化学试剂擦拭红外探测器(会对红外探测器造成损坏)。

保管存放
存放在干燥、阴凉、阳光直射不到的地方。

特殊储存条件、方法
产品必须保持干净以及放在干燥的地方。勿将仪器放置在有可能发生电击的地方。勿将仪器放置在高于55℃或低于-20℃、湿度高于95%的极端温度环境下存储。

疑难解答
常见问题1：显示不出温度，开机后全部显示(3个“8”的形状)，问题出现在哪儿？
答：本产品出现这类问题可基本判定是电池电量不足所致，可尝试更换新电池。
常见问题2：部分人体体温在同一环境中测量出现“Lo”时，请问是什么原因？
答：要排除的原因如下：
1. 测量距离太远，此时测量的可能是空气的温度，按说明书要求的距离进行操作。
2. 当被测人体额头有毛发遮挡、额头有汗、贴过退烧贴或吃过退烧药物的，额头对准空调吹过、有强烈的风流吹过表面的都可能出现“Lo”，需要在稳定环境下休息5-10分钟再进行测量。
3. A：有极个别的人体的表面温度比一般人的低，如有个别人员每次测量都显“Lo”时，可以用手背感应额头温度与他人对比，然后再试一试他人的作个对比。

B：当个体(不是所有人)体温出现“Lo”时，可以当该人体温正常来判定。主要关注的是发热报警(发热出现“HI”)。出现“Lo”说明此时该人体额头表面温度很低，超出产品的显示范围。

常见问题3：产品是否对人体有伤害，是否对人体有辐射？
答：产品的原理是通过采集人体的辐射红外线来计算人体的体温，产品是不直接接触人体，不会带来不同人体的交叉感染；本产品辐射能量符合国家相关标准要求，对人体无伤害，望广大消费者放心使用。
常见问题4：本产品与红外额温计的区别在哪里？
答：1、红外额温计一般为便携式可移动产品，需要人工手持操作，对准人体的额头中心部位进行测量，对操作者提出更为专业的要求。
2、本产品自动触发体温测量，作为公共场所大流量的体温筛查用途，对于精度的要求稍低，对于响应的速度要求更高。对于超过预设体温值的提示效果比额温计更加清晰明了。

保修条例
1. 该产品从购买当日起，凭购物发票享受2年免费保修
2. 我方对因下列使用者个人的原因造成的故障将不提供免费保修服务
(A)擅自拆装，改装产品造成的故障；
(B)在使用、搬运过程中不慎跌落造成的故障；
(C)因缺乏合理的保养而造成的故障；
(D)没有按照使用说明书的正确指示进行操作而造成的故障；
(E)因非我司授权的维修店的不当修理而造成的故障等。
3. 保修范围外的维修服务，将按照规定收费。
4. 在要求提供保修服务时，请咨询售后服务部。
5. 保证产品停产五年内继续提供维修配件。

注意：
请您要保留此卡，需要维修时，凭此卡和发票与本公司客服中心联系，电话:400-886-3868

保修登记卡

产品型号: ITB001 _____

机身码: _____

销售店名: _____

用户姓名: _____

用户电话: _____

购买日期: _____

用户地址: _____

注册人名称/生产企业: 广州市倍尔康医疗器械有限公司
注册人住所/生产地址: 广州市南沙区大岗镇环镇西路38号(生产大楼1)
电话: 020-34938449
邮编: 511470
售后服务单位: 广州市倍尔康医疗器械有限公司
售后服务专线: 400-886-3868
销售热线: 020-34503118
网址: www.berrcom.com

发放部门	工程部	装配A车间	装配B车间	注塑车间	邦定车间	贴片车间	品管部	销售中心	采购部	物控部	仓库部	文控中心
------	-----	-------	-------	------	------	------	-----	------	-----	-----	-----	------

产品编号 Item No.	HTB001+GAB040	产品名称 Item Name	红外体温快速检测仪	日期 Date	
材料 Material	105g双铜纸	设计 Design			
公差 Tolerance	±1mm	审核 Check			
比例 Scale	1:1	批准 Approve			

版本 REV	描述 Description	签名 Sign	日期 Date
广州市倍尔康医疗器械有限公司 Guangzhou Berrcom Medical Device Co., Ltd			
零件名称 Part Name	说明书		
零件编号 Part No.	HTB001+007+0040	Unit:mm	REV: A0
		Page 1 of 1	