

倍尔康®
Bercom



医用分子筛制氧机 使用说明书

型号: DY22-Q10W、DY22-Q10L、DY22-Q5W、DY22-Q5L、
DY22-Q3L、DE-Y300、DE-Y300W、DE-Y200、DE-Y200W

使用产品之前请仔细阅读本使用说明书
Please read the instruction manual carefully before using product

图片仅供参考，请以实际产品为准！

目 录

一、安全注意事项	01
二、产品特点	03
三、主要技术指标	06
四、安装与使用	08
五、显示面板及功能操作	16
六、其它功能	29
七、维护与保养	32
八、故障与排除	34
九、其它事项	35
十、电磁兼容信息	36
十一、售后服务单位	41
十二、保修卡	41
十三、合格证	43

一、安全注意事项

感谢您购买本产品, 在使用之前请务必仔细阅读使用说明书。

本产品所示的警示标识, 目的是让用户了解标示的含义和正确地使用本产品, 防止造成危害及财产损失。警示标识、图例的表示与含义如下:

图例	含义
	重要安全信息, 忽略可能会引起严重的伤害
	重要安全信息, 忽略可能会引起产品损坏
	表示强制(必须要遵守的事情)
	表示禁止(不允许的事情)
	II 类设备
	B型应用部分
	怕雨
	向上放置
	环氧乙烷灭菌
	一次性使用

特别警告:

▲ 为防止停电或制氧机可能出现的故障, 急需用氧者必须配置其它备用供氧装置(如: 氧气钢瓶、氧气袋等)。该设备不考虑作生命支持或生命延续!

▲ 个人、家庭使用高纯度氧气时应遵从专业医生指导。



▲ 氧气是助燃气体,使用时禁止吸烟并远离火源、油或油脂等易燃物,以免发生火灾危险。

▲ 不宜在热源、易燃易爆物附近,潮湿、腐蚀气体、过高和过低温度环境使用和存放制氧机。



▲ 制氧机应放置于室内通风处,并避免阳光直射,四周距离墙壁及其他物体应在30cm以上。

▲ 制氧机放置应避开污染和烟雾。

▲ 机器背面透气孔禁止堆放杂物,防止进气、排气堵塞引起温度过高而造成停机或氧浓度下降。

▲ 机壳上请勿放置杂物和液体容器。如果机器遭液体泼洒或进入液体,应立即切断机器电源,并及时与经销商或制造商联系。

▲ 制氧机任何部位均不能使用油或油脂物质。

▲ 为了避免本机被强电磁环境干扰或干扰其它电器,请在使用时将本机与其它家用电器间隔至少3m以上。

▲ 制氧机禁止倒置或横卧。

▲ 如果使用的电源电压不稳定,超出 $220 \pm 10\%$ 范围时,请连接稳压器后再使用。

▲ 请选用安全合格的插座及具有安全电工认证的接线板。

▲ 制氧机使用非指定的吸氧或雾化附件有可能影响性能。

▲ 制氧机开机后可在10分钟内达到规定的性能。

▲ 不可频繁启、闭制氧机,关机3-5分钟后方可再开机,以免影响压缩机使用寿命。

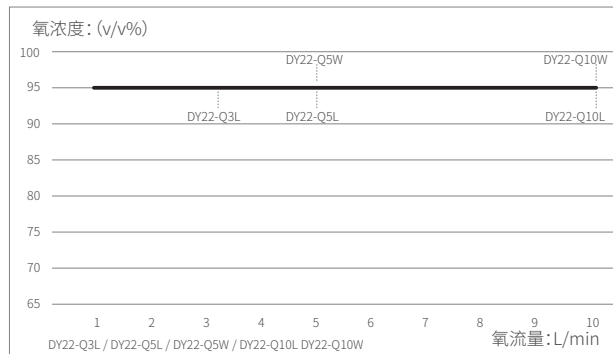
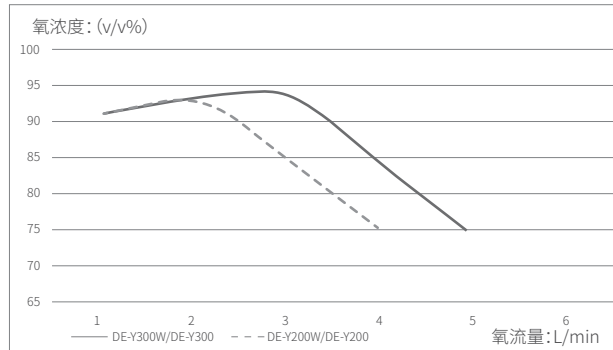
▲ 不用时,请关闭制氧机,并拔下电源插头。

▲ 未经授权的人员请勿打开机箱。

▲ 使用本机前请寻求医生指导意见。

▲ 医用分子筛制氧机不应与其它设备接近或叠放使用,如果必须接近或叠放使用,则应观察验证在其使用的配置下能正常运行。

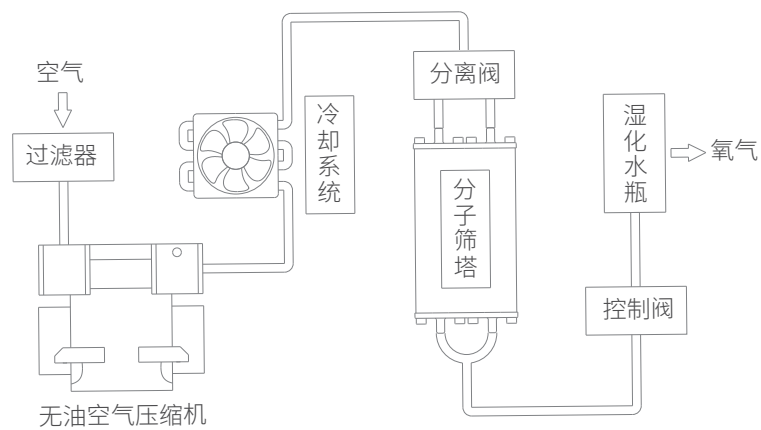
▲ 出口标称压力为零时,氧浓度与流量的参考函数图(如下图)



二、产品特点

• 工作原理

本产品由220V/50Hz电源供电,以空气为原料,采用优质分子筛在常温下经变压吸附(PSA)工艺,通过分子筛吸附氮气和其他气体,从空气中分离出90%以上的氧气。



变压吸附制氧工作原理图

• 适用范围

适用于医疗机构、家庭制取富氧空气(93%氧)，供缺氧者进行氧疗以缓解各种因缺氧导致的不适。

产品禁忌症：氧中毒、氧过敏患者禁用。

• 结构及组成

由主机、流量计/流量显示计、湿化瓶、氧浓度状态指示器、雾化组件(选配外购有证附件)和遥控器组成。

• 产品特征

- ◎ LED屏直观显示。
- ◎ 环保全塑外壳,安全可靠。
- ◎ 具有累计计时功能,通过显示屏显示总的工作时间。
- ◎ 设有定时关机功能,使用更方便。
- ◎ 设有超声波氧浓度传感器,实时监测氧浓度和流量。
- ◎ 设有故障检测功能。
- ◎ 具有睡眠模式设计,关闭显示亮度,降低光污染。
- ◎ 压缩机带有过热保护器,更好的保障压缩机及整机的安全。
- ◎ 具有雾化功能(DE-Y200/DE-Y300机型无雾化功能)。

• 装箱清单

- | | |
|-----------------|----|
| ◎ 主机(包含湿化水瓶) | X1 |
| ◎ 雾化组件(选配附件) | X1 |
| ◎ 遥控器 | X1 |
| ◎ 说明书(含保修卡,合格证) | X1 |
| ◎ 电源线 | X1 |

※与本产品配套使用的雾化组件(选配附件)均是已获准注册上市的医疗器械,请使用本公司推荐或指定规格的配件。一次性使用雾化器严禁重复使用,包装破损严禁使用,使用后的废弃物须按照医疗废弃物的处理规定妥善处理。

※使用制氧机进行氧疗时, 推荐选购具有医疗器械产品注册证的吸氧管或面罩式吸氧组件(需另购)。

※开箱时请检查纸箱外观或者其它包装物是否良好, 并核对所有的组件如有损坏或缺失, 请及时与经销商或制造商联系。

三、主要技术指标

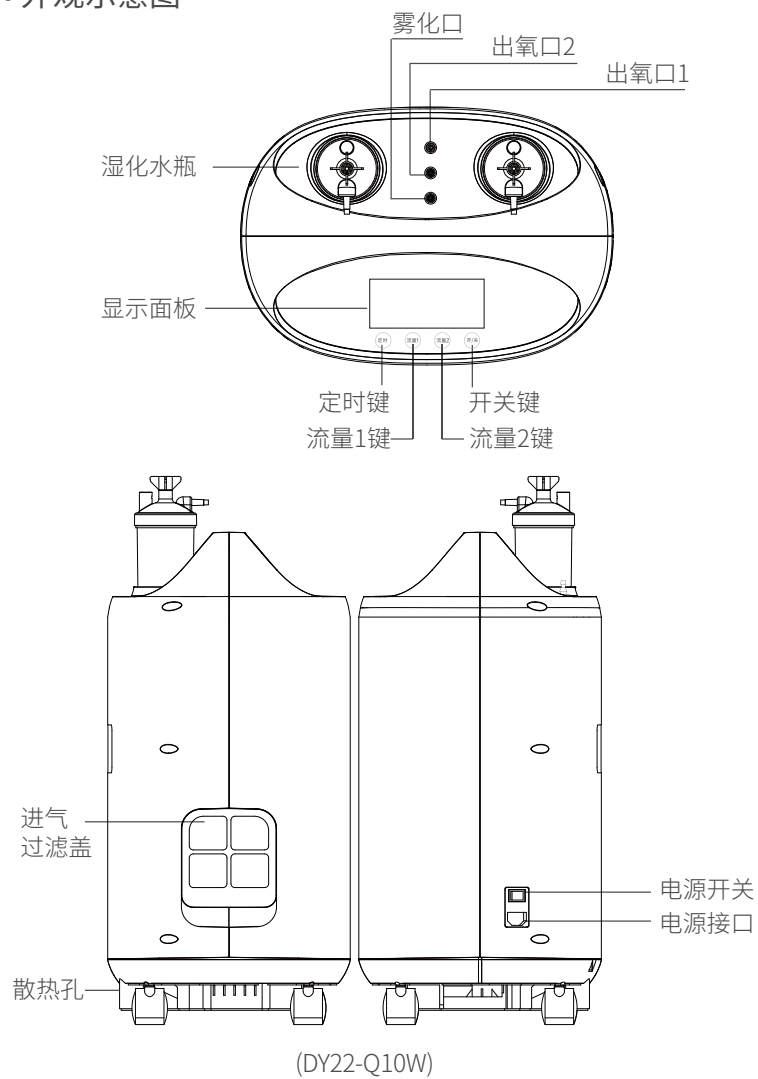
产品名称	医用分子筛制氧机
制氧方式	变压吸附法 (PSA)
电 源	AC 220V/50Hz
额定功率	250VA (DE-Y300W、DE-Y300、DE-Y200W、DE-Y200) 260VA (DY22-Q3L) 350VA (DY22-Q5W、DY22-Q5L) 580VA (DY22-Q10W、DY22-Q10L)
最大推荐流量	2L/min (DE-Y200W、DE-Y200) 3L/min (DE-Y300W、DE-Y300、DY22-Q3L) 5L/min (DY22-Q5W、DY22-Q5L) 10L/min (DY22-Q10W、DY22-Q10L)
最大推荐流量时 施加7kPa背压时流量	施加7kPa背压时流量变化小于10%
氧气浓度	93% (误差±3%)
出氧压力范围	30kPa-70kPa
雾化速率	≥0.2mL/min (DE-Y200/DE-Y300机型无雾化功能)

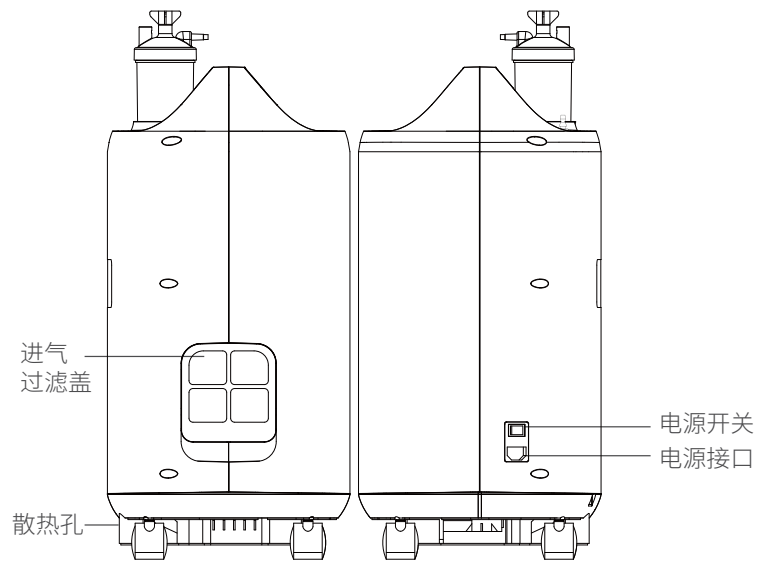
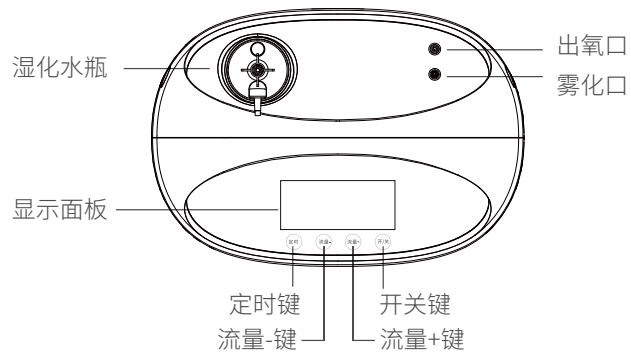
雾粒中位粒径	雾化雾粒的中位粒径为3.0 μ m,其误差应不超过 \pm 25%
等效体积粒径分布	雾化产生的雾粒直径 $<$ 5 μ m的雾粒所占比例大于60%
运行噪声	\leq 40dB (A计权) (DY22-Q5W) \leq 55dB (A计权) (DY22-Q3L) \leq 58dB (A计权) (DY22-Q10L、DY22-Q10W、DY22-Q5L) \leq 60dB (A计权) (DE-Y300、DE-Y300W、DE-Y200、DE-Y200W)
电气分类	II类设备, B型应用部分
运行方式	连续运行
外形尺寸	307*210*518mm (DE-Y300W、DE-Y300、DE-Y200W、DE-Y200) 442*306*622mm (DY22-Q10W、DY22-Q10L、DY22-Q5W) 346*266*519mm (DY22-Q5L) 310*200*473mm (DY22-Q3L)
净重	见外包装
工作环境	环境温度5 $^{\circ}$ C~40 $^{\circ}$ C(建议环境温度15 $^{\circ}$ C-30 $^{\circ}$ C) 相对湿度 \leq 80%RH 大气压力86kPa~106kPa
贮存和运输环境	环境温度-20 $^{\circ}$ C~60 $^{\circ}$ C 相对湿度 \leq 93%RH,且无冷凝现象 大气压力86kPa~106kPa

- ❗ 当温度低于0 $^{\circ}$ C时,使用前应将设备放置在正常工作条件环境下四小时以上再开机工作。
- ❗ 海拔高度低于2000米时不会降低氧浓度,从2000m至4000m时效率低于90%。

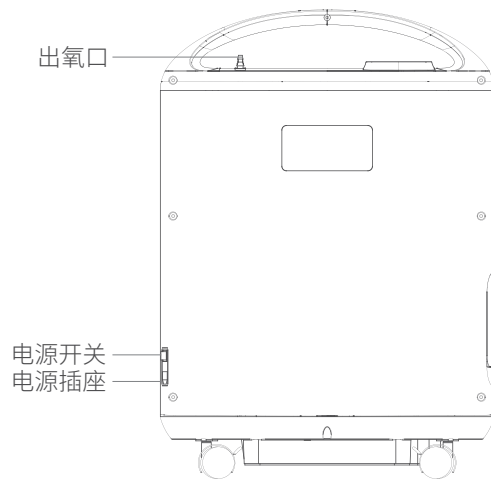
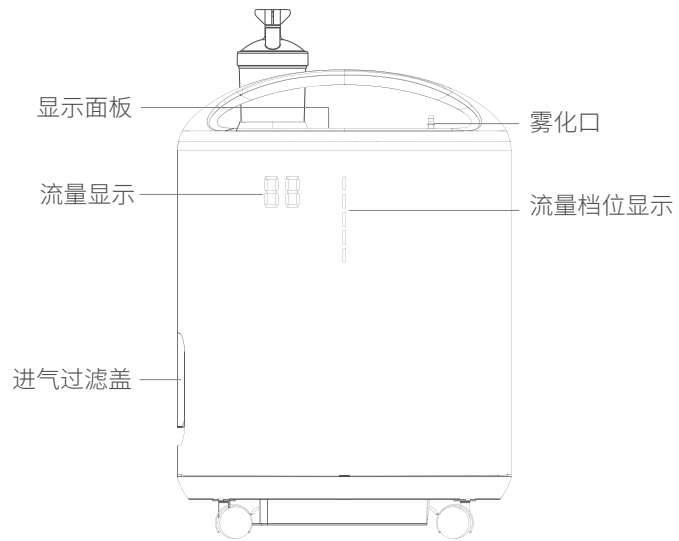
四、安装与使用

• 外观示意图

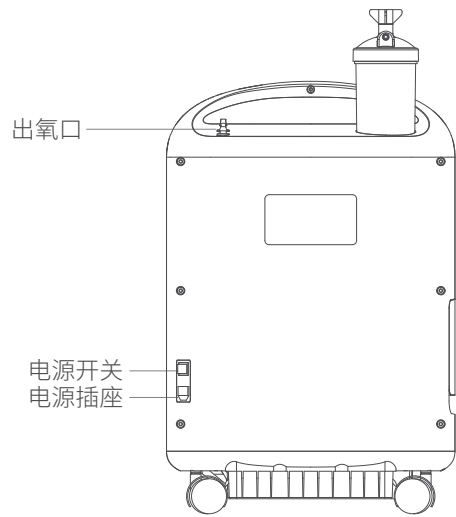
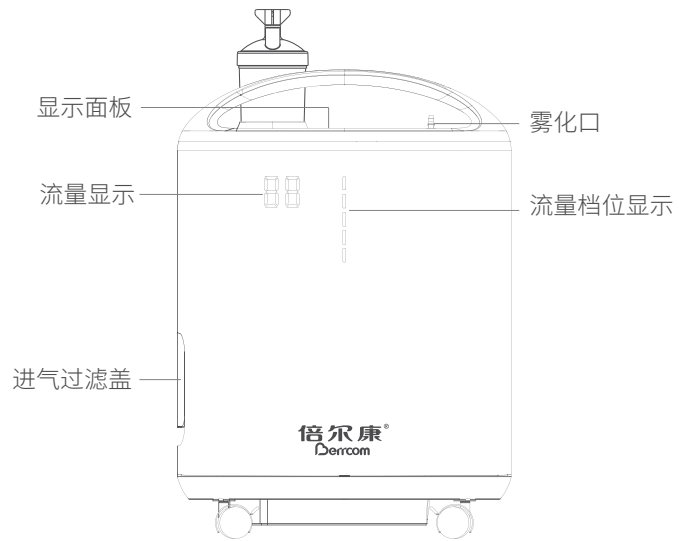




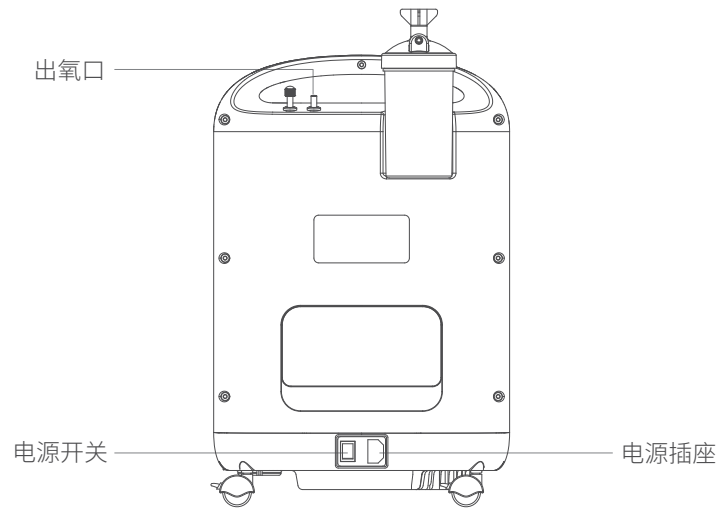
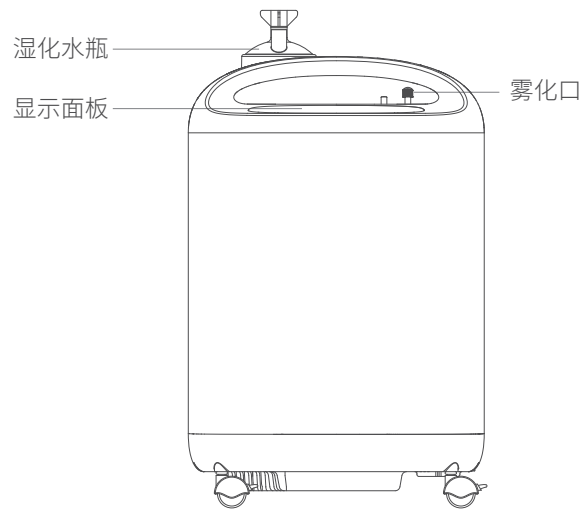
(DY22-Q10L)



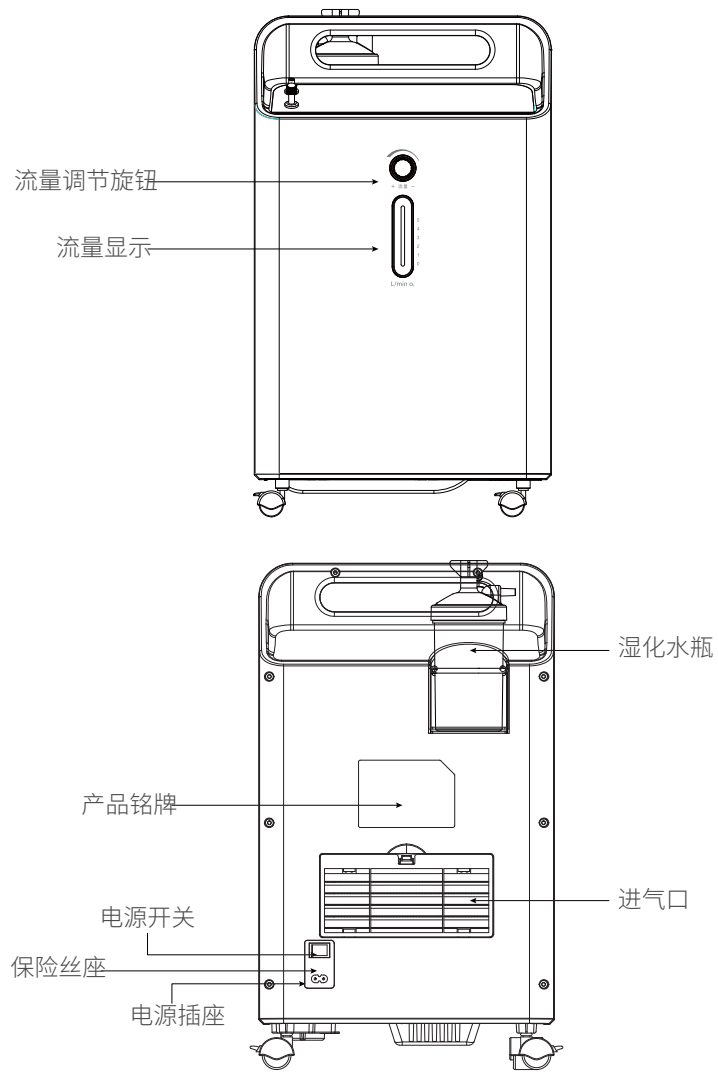
(DY22-Q5W)



(DY22-Q5L)

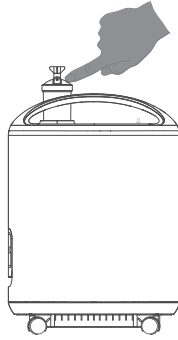


(DY22-Q3L)



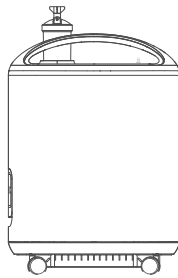
(DE-Y300W、DE-Y300、DE-Y200W、DE-Y200)

• 使用步骤



① 取下湿化水瓶

按左图的方式取出湿化水瓶。

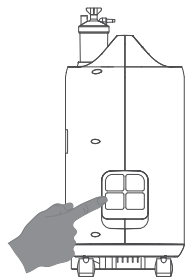


② 注水

打开顶部的湿化水瓶注入纯净水(凉开水, 蒸馏水均可)至最高水位线下。然后把湿化水瓶装回原位。

⊗不可高于最高水位线。

❗湿化水瓶在制氧机中最佳安装位置如图所示。

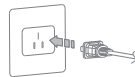


③ 检查“空气过滤器”

检查“空气过滤器”是否安装到位, 是否干净。
(不同机型, 过滤器位置不同)

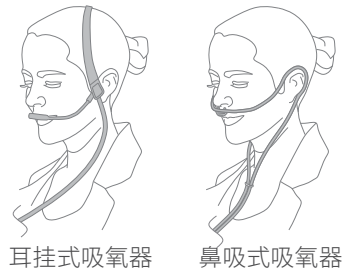
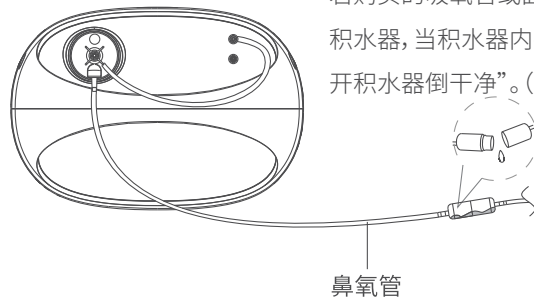
④ 连接电源线

按左图方式, 先将电源线输出端插入氧气机电源座, 再将电源线另一端插入插座。



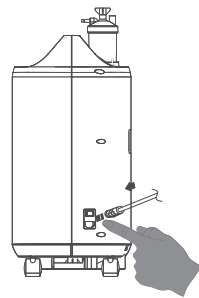
⑤ 连接吸氧管

将吸氧管大口径端插好到主机“出氧口”输出口((不同机型, 电源开关位置不同))。如: 若购买的吸氧管或面罩式吸氧组件自带有积水器, 当积水器内有过多的水珠时请打开积水器倒干净”。(需另购)。



⑥ 佩戴吸氧器

如图佩戴吸氧器, 使用耳挂式吸氧器时 (耳挂式吸氧器需另购), 调节出氧孔位置, 对准鼻孔即可若使用鼻吸式吸氧器, 请将两个出气孔对准鼻孔, 收紧胶圈即可。



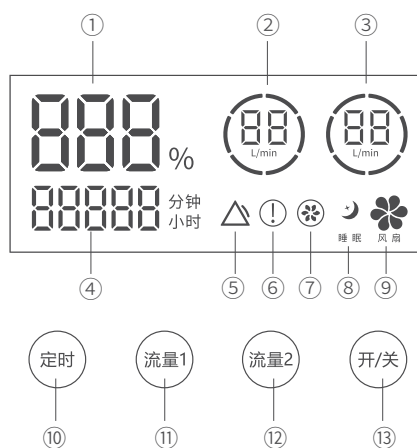
⑦ 开启制氧机

开启“电源开关”, 轻触“开/关”键, 机器开始制氧, 此时就可以吸氧了。
(不同机型, 电源开关位置不同)

五、显示面板及功能操作

• DY22-Q10W面板显示

- 1、定时时间显示
- 2、氧流量显示1
- 3、氧流量显示2
- 4、累计时间显示
- 5、循环故障报警显示
- 6、低氧浓度显示
- 7、风扇故障报警显示
- 8、睡眠显示图标
- 9、散热风扇状态显示
- 10、定时功能键
- 11、流量调节键1
- 12、流量调节键2
- 13、开/关键



• 功能按键操作

开机

接通电源, 打开背部电源开关, 蜂鸣器发出‘滴’一声提示音, 电源指示灯亮白色, 进入待机状态。

开/关键

轻触“开/关”键, 按键下方背光灯变为绿色。工作正常指示灯常亮。

蜂鸣器发出“滴”一声提示音。机器开始制氧。此时, 屏幕显示定时时间、累计时间。

在工作状态时, 轻触“开/关”键, 进入待机状态, 风扇延迟3分钟关闭。

流量1键 / 流量2键

开机默认两个流量出口的流量各为5L。按第一次“流量1/流量2”键;对应流量恢复为0L。每按一次“流量1/流量2”键,对应流量增加1L,两个流量相加最高为10L。

定时键

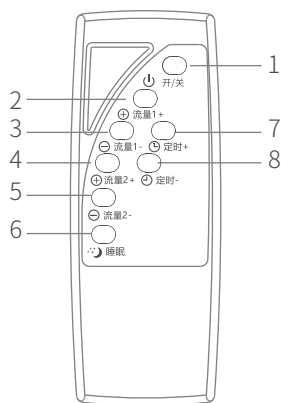
轻触“定时加”键,定时递增60分钟,以单向循环方式设置,最高设定值为480分钟;无操作3秒后,定时开始进入倒计时,直至定时到自动关机;显示“000”时表示无定时功能。

※温馨说明:

每轻触任意按键一次,均有蜂鸣器响一声。

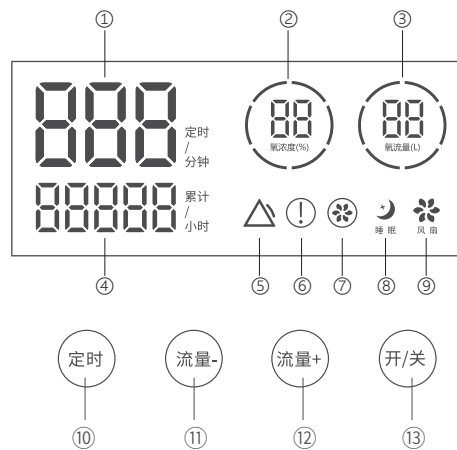
• 遥控器使用说明

- 1、开/关键
- 2、流量1+键
- 3、流量1-键
- 4、流量2+键
- 5、流量2-键
- 6、睡眠模式键
- 7、定时+键
- 8、定时-键



• DY22-Q10L面板显示

- 1、定时时间显示
- 2、氧浓度显示
- 3、氧流量显示
- 4、累计时间显示
- 5、循环故障报警显示
- 6、低氧浓度显示
- 7、风扇故障报警显示
- 8、睡眠显示图标
- 9、散热风扇状态显示
- 10、定时功能键
- 11、流量-键
- 12、流量+键
- 13、开/关键



• 功能按键操作

开机

接通电源，打开背部电源开关，电源指示灯亮，进入待机状态。

开/关键

轻触“开/关”按钮，按钮下方的背光灯会以白色和绿色交替亮起，蜂鸣器会发出蜂鸣声，机器会开始制氧。这时，屏幕显示定时时间、累计时间、氧气浓度、氧气流量（启动时默认流量为上次关机时流量档位）。

在工作状态时，轻触“开/关”键，进入待机状态，风扇延迟3分钟关闭。

流量+键

轻触“流量+”键，可增加流量一升，最大可调节至 10L。

流量-键

轻触“流量-”键，可减小流量一升，最小可调节至 1L。

定时键

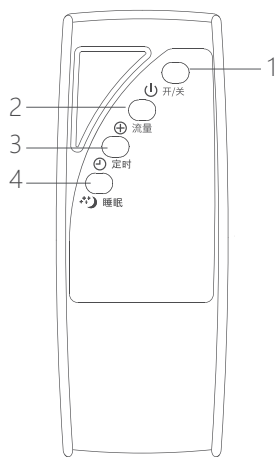
轻触“定时+”键，定时递增30分钟，以单向循环方式设置，最高设定值为480分钟；无操作3秒后，定时开始进入倒计时，直至定时到自动关机；显示“000”时表示无定时功能。

※温馨说明：

每轻触任意按键一次，均有蜂鸣器响一声。

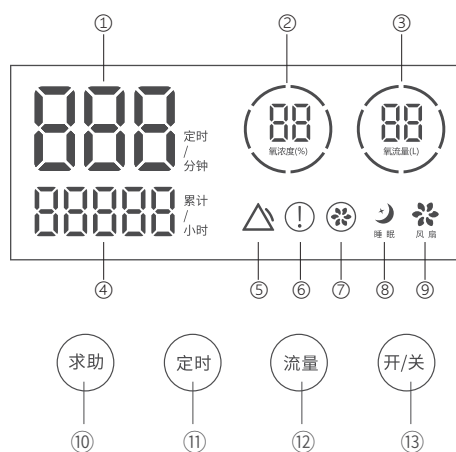
• 遥控器使用说明

- 1、开/关键
- 2、流量键
- 3、定时键
- 4、睡眠模式键



• DY22-Q5W面板显示

- 1、定时时间显示
- 2、氧浓度显示
- 3、氧流量显示
- 4、循环故障报警显示
- 5、低氧浓度显示
- 6、散热风扇状态显示
- 7、睡眠显示图标
- 8、风扇故障报警显示
- 9、累计时间显示
- 10、一键求助键
- 11、定时功能键
- 12、流量调节键
- 13、开/关键



• 功能按键操作

开机

接通电源，打开背部电源开关，语音播报“德达医疗呵护您的生命健康”，电源指示灯亮白色，进入待机状态。

开/关键

轻触“开/关”键，按键下方背光灯变为绿色。工作正常指示灯常亮。语音播报“本次氧疗开始”，机器开始制氧。此时，屏幕显示定时时间、累计时间、氧浓度、氧流量。氧流量默认显示上次关机时流量档位，氧浓度实时显示。

在工作状态时，轻触“开/关”键，语音播报“本次氧疗结束”，进入待机状态，风扇延迟3分钟关闭。

流量键

开机默认上次关机时流量档位，共5档，流量循环调节。待机状态时，流量档位有记忆功能。

定时键

轻触“定时”键，定时递增30分钟，以单向循环方式设置，最高设定值为480分钟；无操作3秒后，定时开始进入倒计时，直至定时到自动关机；显示“000”时表示无定时功能。

求助键

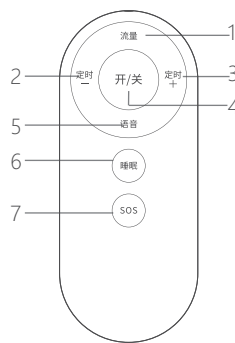
在待机或工作状态下，按“求助”键，语音一直播报“我需要帮助”来帮助用户求救，直至再次按“求助”键停止语音。

※温馨说明：

每轻触任意按键一次，均有蜂鸣器响一声。

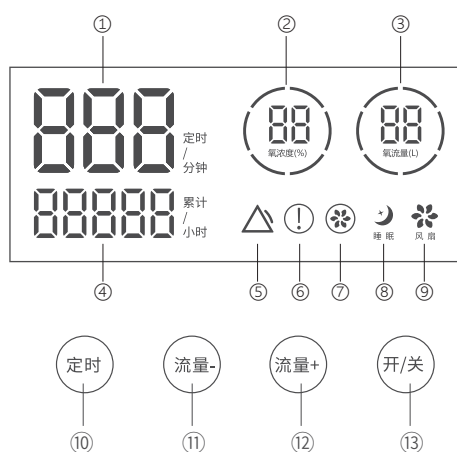
• 遥控器使用说明

- 1、流量键
- 2、定时减键
- 3、定时加键
- 4、开/关键
- 5、语音开关键
- 6、睡眠模式键
- 7、求助键



• DY22-Q5L面板显示

- 1、定时时间显示
- 2、氧浓度显示
- 3、氧流量显示
- 4、累计时间显示
- 5、循环故障报警显示
- 6、低氧浓度显示
- 7、风扇故障报警显示
- 8、睡眠显示图标
- 9、散热风扇状态显示
- 10、定时功能键
- 11、流量-键
- 12、流量+键
- 13、开/关键



• 功能按键操作

开机

接通电源，打开背部电源开关，电源指示灯亮，进入待机状态。

开/关键

轻触“开/关”按钮，按钮下方的背光灯会以白色和绿色交替亮起，蜂鸣器会发出蜂鸣声，机器会开始制氧。这时，屏幕显示定时时间、累计时间、氧气浓度、氧气流量（启动时默认流量为上次关机时流量档位）。

在工作状态时，轻触“开/关”键，进入待机状态，风扇延迟3分钟关闭。

流量+键

轻触“流量+”键，可增加流量一升，最大可调节至 5L。

流量-键

轻触“流量-”键，可减小流量一升，最小可调节至 1L。

定时键

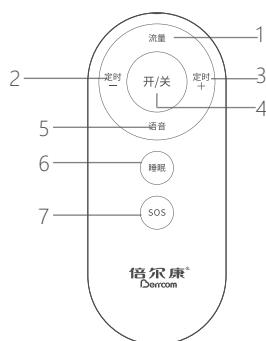
轻触“定时+”键，定时递增30分钟，以单向循环方式设置，最高设定值为480分钟；无操作3秒后，定时开始进入倒计时，直至定时到自动关机；显示“000”时表示无定时功能。

※温馨说明：

每轻触任意按键一次，均有蜂鸣器响一声。

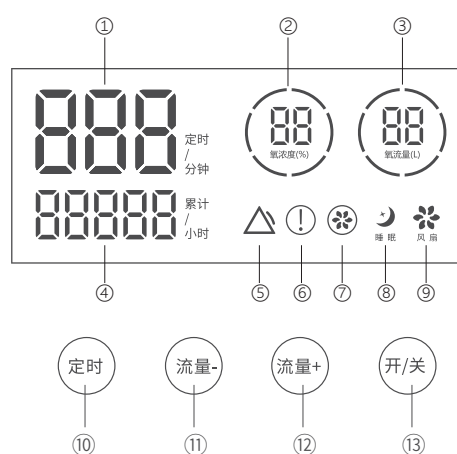
• 遥控器使用说明

- 1、流量键
- 2、定时减键
- 3、定时加键
- 4、开/关键
- 5、语音开关键
- 6、睡眠模式键
- 7、求助键



• DY22-Q3L面板显示

- 1、定时时间显示
- 2、氧浓度显示
- 3、氧流量显示
- 4、累计时间显示
- 5、循环故障报警显示
- 6、低氧浓度显示
- 7、风扇故障报警显示
- 8、睡眠显示图标
- 9、散热风扇状态显示
- 10、定时功能键
- 11、流量-键
- 12、流量+键
- 13、开/关键



• 功能按键操作

开机

接通电源，打开背部电源开关，电源指示灯亮，进入待机状态。

开/关键

轻触“开/关”按钮，按钮下方的背光灯会以白色和绿色交替亮起，蜂鸣器会发出蜂鸣声，机器会开始制氧。这时，屏幕显示定时时间、累计时间、氧气浓度、氧气流量（启动时默认流量为上次关机时流量档位）。

在工作状态时，轻触“开/关”键，进入待机状态，风扇延迟3分钟关闭。

流量+键

轻触“流量+”键，可增加流量一升，最大可调节至 3L。

流量-键

轻触“流量-”键，可减小流量一升，最小可调节至 1L。

定时键

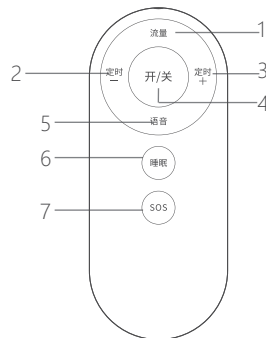
轻触“定时+”键，定时递增30分钟，以单向循环方式设置，最高设定值为480分钟；无操作3秒后，定时开始进入倒计时，直至定时到自动关机；显示“000”时表示无定时功能。

※温馨说明：

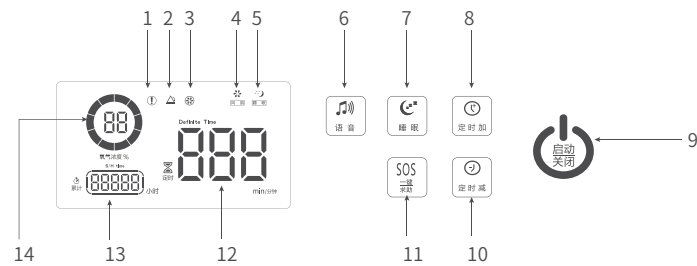
每轻触任意按键一次，均有蜂鸣器响一声。

• 遥控器使用说明

- 1、流量键
- 2、定时减键
- 3、定时加键
- 4、开/关键
- 5、语音开关键
- 6、睡眠模式键
- 7、求助键



• DE-Y300W、DE-Y300、DE-Y200W、DE-Y200面板显示



- | | | |
|-----------|----------|----------|
| 1、低氧浓度指示 | 2、其他故障报警 | 3、风扇故障报警 |
| 4、风扇工作显示 | 5、睡眠模式显示 | 6、语音开关键 |
| 7、睡眠模式键 | 8、定时加键 | 9、开启/关闭键 |
| 10、定时减键 | 11、一键求助键 | 12、定时显示 |
| 13、累计时间显示 | 14、氧浓度显示 | |

• 功能按键操作

开机

开启电源开关，语音播报“德达康健让人类畅享健康生活”，“启动/关闭”键亮蓝色进入待机状态。

启动/关闭键

轻触“启动/关闭”键，语音播报“本次氧疗开始”（语音关闭时不播报），显示屏全亮，机器进入制氧工作和负离子工作状态。此时，屏幕显示氧浓度监测值、定时时间、累计时间。

在工作状态时，轻触“启动/关闭”键，语音播报“本次氧疗结束”（语音关闭时不播报），进入待机状态，风扇延迟3分钟关闭。

遥控器的“启动/关闭”键同等作用。

语音键

在待机或工作状态下，轻按此键可以打开和关闭语音。

睡眠模式

在工作状态下，按“睡眠”键，显示屏“睡眠”图标闪烁三次后，显示屏切换到睡眠模式。当按任意按键后，重新唤醒屏幕显示。

遥控器的“睡眠”键同等作用。

定时加、定时减键

轻触“定时加”键，定时递增15分钟，以单向循环方式设置，最高设定值为180分钟；无操作3秒后，定时开始进入倒计时，直至定时到自动关机。

“定时减”键操作同“定时加”键。

遥控器的“定时加、定时减”键同等作用。

一键求助语音

在待机或工作状态下，按面板上（或遥控器）“一键求助”键，语音一直播报“我需要帮助”帮助用户求助，直至再次按“一键求助”键停止语音。

※使用此功能请保持主机电源开关开启和遥控器电量充足。

※温馨说明：每轻触任意按键一次，均有蜂鸣器响一声。在亮显状态时，轻触功能键，会直接反应操作结果；在睡眠状态下，轻触任意键激活亮显，再轻触一次才反应操作结果。

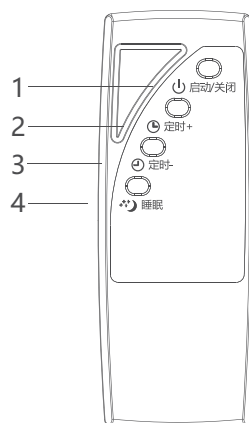
流量调节旋钮

左右旋转旋钮可以调节流量大小。用户可根据需要调节氧气流量，流量调节有1-5档分别对应1-5L/min流量，氧流量1-3L/min时（DE-Y200W/DE-Y200机型，氧流量1-2L/min时），氧浓度值 $93\% \pm 3\%$ ，氧流量 > 3L/min时，氧流量增大氧浓度下降。

• 遥控器使用说明

- 1、开启/关闭键
- 2、定时加键
- 3、定时减键
- 4、睡眠模式键

※遥控器按键与相对应的主机面板
按键功能相同。



六、其它功能

• 累计时功能

本机器设计有累计使用时间功能。工作运行满1小时，累计显示时间累加“1”。

• 氧浓度指示

开机10分钟后。当氧浓度 <82%时，警告指示灯显示黄色。

用户可根据自身需要或在专业医生指导下选择适当的浓度的氧疗。

• 故障检测及报警信号

该制氧机带有故障自动检测及报警信号，所有报警状态均为技术报警状态

报警信号包括一个听觉报警器和一个视觉报警器。

报警声压范围为 $\geq 60\text{dB(A)}$ 。

1、报警信息列表

报警名称	报警原因	听觉报警	视觉报警	优先级	处理方法
压缩机故障	压缩机停机	“嘟-嘟” 间断报警	红色指示灯亮 提示代码显示 “E3”	高优先级	请立即关机，使用备用氧气，并立即联系供应商。
散热风扇故障	散热风扇不工作	“嘟-嘟” 间断报警	红色指示灯亮 提示代码显示 “E4”	高优先级	请立即关机，使用备用氧气，并立即联系供应商。
电磁阀故障	电磁阀不工作	“嘟-嘟” 间断报警	红色指示灯亮 提示代码显示 “E5”	高优先级	请立即关机，使用备用氧气，并立即联系供应商。

注意：制氧机正常运行时启动压缩机、散热风扇、电磁阀故障自动检测功能，当出现故障时，相应测试点电平为低电平“0”，将触发报警系统。

正常的报警系统是维持制氧机工作的关键指示,报警设置均为出厂默认不允许用户自行定义或改变。

2、报警系统的验证

报警名称	验证时间	验证方法
压缩机故障	发觉压缩机故障报警时	在有资质的专业人员协助下,断开压缩机引出线予以验证。
散热风扇故障	发觉散热风扇故障报警时	在有资质的专业人员协助下,断开散热风扇引出线予以验证。
电磁阀故障	发觉电磁阀不工作时	在有资质的专业人员协助下,断开电磁阀引出线予以验证。

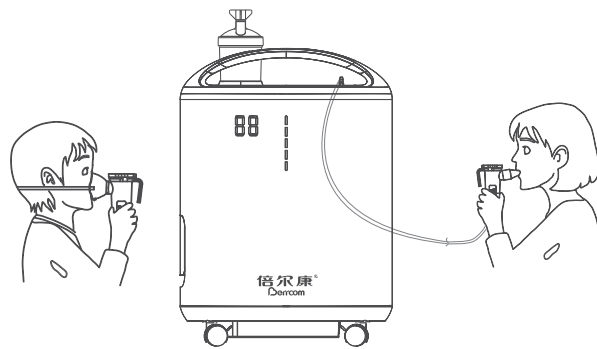
• 雾化功能

雾化功能治疗是指药液经雾化装置雾化后进入人体呼吸道,从而实现药物治疗效果的一种吸入式治疗方法。

注:DE-Y200、DE-Y300无雾化功能!

• 操作步骤

- 1、开机前,逆时针旋下雾化口螺帽。
- 2、将导管两端分别连接雾化杯和雾化口,根据需要或在专业医生的指导下将适量药液倒入雾化杯中,按图示要求佩戴雾化器。
- 3、开机,按下“开/关”键,请确认档位设置为1L流量,制氧机即切换至雾化功能。



使用雾化连接示意图

※用户使用雾化功能时请使用合适的雾化组件(规格及组装方法请详见附件说明书)。

※雾化完毕,请按下“开/关”键关机,将雾化器连接管卸下并将雾化口螺帽装回并拧紧。

• 氧气袋充氧气

!用制氧机灌装氧气袋时要特别注意,氧气袋灌满后一定要先拔掉氧气袋插管后,再关闭制氧机开关,否则可能造成湿化水瓶的水负压反吸进入制氧机,造成制氧机故障。

注:氧气袋需另购。

七、维护与保养

• 清洁外壳

机壳表面建议每月至少擦拭清洁一次，清洁前请切断电源，用干净柔软的浸有消毒剂（医用酒精）的微湿抹布擦拭，并防止液体渗入到机器内部。

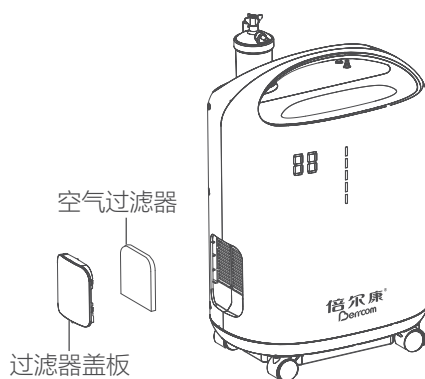
• 清洁湿化水瓶

为保持湿化水瓶清洁，应往湿化水瓶中注入纯净水、蒸馏水或凉开水等湿化水瓶中的水应每天更换。

湿化水瓶应每周清洗一次，先用清洁剂摇洗，再用清水冲洗干净，以保证用氧卫生。

• 更换空气过滤器

空气过滤器有减少噪音，隔离灰尘，净化空气的作用，要保持干净。制氧机内部的空气过滤器视情况建议每年更换一或两次（或根据实际使用情况有需要时更换）。取下空气过滤器盖板即可向外抽出进行更换。

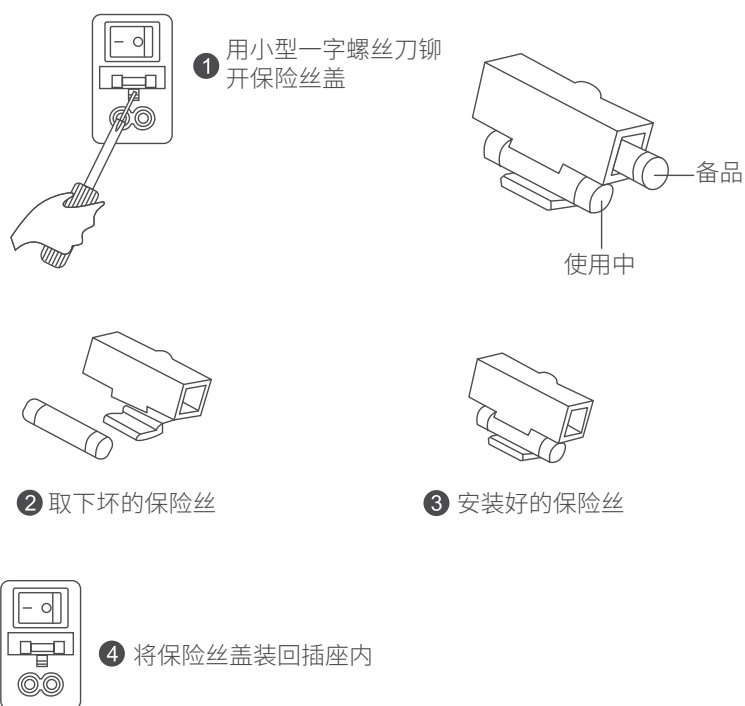


• 清洗吸氧管及雾化组件

应每次使用后清洗一次。鼻吸式吸氧器上的鼻吸头每次使用后都应清洗消毒。可用5%的高锰酸钾溶液浸泡5分钟后,用清水清洗干净,或用酒精擦拭。吸氧管和雾化组件作为耗材建议定期换新使用。

• 熔断器的更换

在确认电源线插头拔出供电插座的情况下,用一字螺丝刀撬开保险丝盖(如外观示意图),取出失效的玻璃保险管,然后安装好新的玻璃保险管,将保险丝盖装回插座内。



• 长期闲置处理

准备长时间闲置制氧机之前,请做好以下工作:

- 1 取下湿化水瓶,将瓶内的水倒出晾干,并装回原位。
- 2 切断电源,收起电源线。
- 3 制氧机请勿存放在潮湿、灰尘环境中,避免阳光直射和污染。将吸氧管与吸氧器常温干燥保存,不要弯折导气管,请将制氧机放置于婴幼儿触及不到的地方。

长时间闲置的制氧机重新使用前,请做好以下准备:

- 1 检查电源线是否完好。
- 2 清洗吸氧管和吸氧器,检查是否堵塞或弯折。
- 3 清洗湿化水瓶。

八、故障与排除

序号	故障现象	原因分析	排除方法
1	气流中有气味	湿化水瓶是否久未清洗或者久未换水,导致湿化水瓶内有异味。	清洗吸氧管与湿化水瓶。
2	出氧口有水冒出	湿化水瓶水位超过最高水位线,气流将水泡压入吸氧管。	将湿化水瓶中的水减少至最高水位线以下。
		长时间使用机器,气流中的水蒸气在管壁上并集。	将湿化水瓶中的水倒掉,待没水从出氧口冒出,再给湿化水瓶加水。
3	机器每隔几秒钟发出“噗”的声音。	此为机器正常时的排氮声音,为机器良好运转的标志。	/
4	开机后,机器运转正常,流量偏小。(或无流量,伴随间断声音报警)	吸氧管扭结或堵塞。在使用雾化功能时,有可能出现间断声音报警,此时可忽略。	理顺吸氧管。
		机器内部连接管脱落或破裂。	切断电源,由专业维修人员进行维修。

序号	故障现象	原因分析	排除方法
5	开机后, 湿化水瓶冒气泡, 出氧口无氧气输出。	湿化水瓶未正确安装。	将湿化水瓶取下, 重新安装。
6	按下电源开关后断电报警, 蜂鸣器响, 显示屏不显示, 机器不工作。	电源线插头与插座接触不良。	将电源线插头牢固插入插座。
		保险管熔断。	切断电源, 更换保险管。
7	开机后, 蜂鸣器间断报警, 红色指示灯闪烁显示, 机器未正常工作或自动关机。	压缩机、电磁阀、散热风扇故障。	切断电源, 由专业维修人员进行维修。
		机器内部连接管脱落或破裂。	切断电源, 由专业维修人员进行维修。
8	运行中, 警告指示灯。	氧浓度未达到82%。	切断电源, 由专业维修人员进行维修。

※按上述方法操作后仍无法正常运行时, 切勿拆卸机器, 请拨打客服服务热线咨询。

九、其它事项

- ▲ 生产日期详见产品检验合格证, 本产品使用之日起, 总累计使用时间为15000小时或正常使用期限为五年(按每天连续使用8h计算, 以先到为准)。
- ▲ 整机使用寿命需符合在正常工作环境及正常维护保养条件下(不含易损件、雾化附件等)。
- ▲ 对废弃物的处理应遵照国家或地方政府相关法律法规的规定。
- ▲ 本公司对该产品保留技术, 外观变更的权利, 如有变更, 恕不另行通知。

十、电磁兼容信息

• 电磁兼容



注意：

- ◆ 医用分子筛制氧机符合 YY0505-2012标准电磁兼容有关要求。
- ◆ 用户应根据随机文件提供的电磁兼容信息进行安装和使用。
- ◆ 便携式和移动式RF通信设备可能影响医用分子筛制氧机性能，使用时避免强电磁干扰，如靠近手机、微波炉等。
- ◆ 指南和制造商的声明详见附件。
- ◆ 在安装和使用医用分子筛制氧机时，为确保其电磁兼容性，应遵循本节或其他各节包含的信息和警告。



警示：


- ◆ 医用分子筛制氧机不应与其他设备接近或叠放使用，如果必须接近或叠放使用，则应观察验证在其使用的配置下能正常运行。
- ◆ 除医用分子筛制氧机的制造商作为内部元器件的备件出售的电缆外，使用规定外的附件和电缆可能导致医用分子筛制氧机发射的增加或抗扰度的降低。
- ◆ 本设备预期仅由专业医护人员使用。设备可能导致无线电干扰或扰乱附近设备的运行。可能有必要采取缓解措施，比如重新调整设备的方向、位置或屏蔽相应场地。
- ◆ 将不是指定用于医用分子筛制氧机的电缆、探头和附件用于医用分子筛制氧机，可能导致增加医用分子筛制氧机的辐射量或降低其抗干扰能力。

编号	名称	电缆长度 (m)	是否屏蔽
1	电源线	1.5	否

•附件：

指南和制造商的声明-电磁发射		
医用分子筛制氧机预期在下列规定的电磁环境中使用,购买者或使用者应该保证它在这种电磁环境下使用:		
发射试验	符合性	电磁环境-指南
射频发射 GB 4824	1组	医用分子筛制氧机仅为其内部功能而使用射频能量。因此,它的射频发射很低,并且对附近电子设备产生干扰的可能性很小。
射频发射 GB 4824	B类	医用分子筛制氧机适于在所有的设施中使用,包括家用设施和直接连接到家用住宅公共低压供电网。
谐波发射 GB 17625.1	A类	
电压波动/闪烁发射 GB 17625.2	符合	

指南和制造商的声明-电磁抗扰度			
医用分子筛制氧机预期在下列规定的电磁环境中使用, 购买者或使用者应保证它在这种电磁环境中使用:			
抗扰度试验	IEC 60601试验电平	符合电平	电磁环境-指南
静电放电 GB/T 17626.2	±6 kV 接触放电 ±8 kV 空气放电	±6 kV 接触放电 ±8 kV 空气放电	地面应该是木质、混凝土或瓷砖, 如果地面用合成材料覆盖, 则相对湿度应该至少30%
电快速瞬变脉冲群 GB/T 17626.4	±2kV 对电源线 ±1kV 对输入/输出线	±2kV 对电源线 ±1kV 对输入/输出线	网电源应具有典型的商业或医院环境下使用的质量
浪涌 GB/T 17626.5	±1 kV 差模电压 ±2 kV 共模电压	±1 kV 线对线 ±2 kV 线对地	网电源应具有典型的商业或医院环境下使用的质量
电源输入线上电压暂降、短时中断和电压变化 GB/T 17626.11	<5 % U_T ,持续0.5周期 (在 U_T 上,>95%的暂降) 40 % U_T ,持续5周期 (在 U_T 上,60%的暂降) 70 % U_T ,持续25周期 (在 U_T 上,30%的暂降) <5 % U_T ,持续5s (在 U_T 上,>95%的暂降)	<5 % U_T ,持续0.5周期 (在 U_T 上,>95%的暂降) 40 % U_T ,持续5周期 (在 U_T 上,60%的暂降) 70 % U_T ,持续25周期 (在 U_T 上,30%的暂降) <5 % U_T ,持续5s (在 U_T 上,>95%的暂降)	网电源应具有典型的商业或医院环境下使用的质量。如果本产品的用户在电源中断期间需要连续运行, 则推荐本产品采用不间断电源或电池供电。
工频磁场 (50/60Hz) GB/T 17626.8	3A/m	3A/m	工频磁场应具有在典型的商业或医院环境中典型场所的工频磁场水平特性
注: U_T 指施加试验电压前的交流网电压			

指南和制造商的声明-电磁抗扰度			
医用分子筛制氧机预期在下列规定的电磁环境中使用,购买者或使用者应该保证它在这种电磁环境下使用:			
抗扰度试验	IEC 60601测试电平	符合电平	电磁环境-指南
射频传导 GB/T17626.6	3V(有效值) 150kHz~80MHz	3V(有效值)	<p>便携式和移动式射频通信设备不应比推荐的隔离距离更靠近医用分子筛制氧机的任何部分使用,包括电缆。该距离应由与发射机频率相应的公式计算。</p> <p>推荐的隔离距离</p> $d = 1.2\sqrt{P}$ $d = 1.2\sqrt{P} \quad 80\text{MHz}\sim 800\text{MHz}$ $d = 2.3\sqrt{P} \quad 800\text{MHz}\sim 2.5\text{GHz}$ <p>式中: P—根据发射机制造商提供的发射机最大额定输出功率,以瓦特(W)为单位; d—推荐的隔离距离,以米(m)为单位。</p> <p>固定式射频发射机的场强通过对电磁场所的勘测a来确定,在每个频率范围b都应比符合电平低</p> <p>在 标记下列符号的设备附近可能出现干扰。</p>
射频辐射 GB/T17626.3	3V/m 80MHz~2.5GHz	3V/m	
<p>注1:在80MHz和800MHz频率上,采用较高频段的公式。</p> <p>注2:这些指南可能不适合所有的情况,电磁传播受建筑物、物体和人体的吸收和反射的影响。</p>			
<p>a 固定式发射机,诸如:无线(蜂窝/无绳)电话和地面移动式无线电的基站、业余无线电、调幅和调频无线电广播以及电视广播等,其场强在理论上都不能准确预知。为评定固定式射频发射机的电磁环境,应考虑电磁场所的勘测。如果测得医用分子筛制氧机所处场所的场强高于上述适用的射频符合电平,则应观测医用分子筛制氧机以验证其能正常运行。如果观测到不正常性能,则补充措施可能是必需的,比如重新调整医用分子筛制氧机的方向或位置。</p> <p>b、在150kHz~80MHz整个频率范围,场强应该低于3V/m。</p>			

便携式及移动式射频通信设备和医用分子筛制氧机的推荐隔离距离			
<p>医用分子筛制氧机预期在射频辐射骚扰受控的电磁环境中使用。依据通信设备最大额定输出功率，购买者或使用者可通过下面推荐的维持便携式及移动式射频通信设备（发射机）和医用分子筛制氧机之间最小距离来防止电磁干扰。</p>			
发射机的额定最大输出功率/W	对应发射机不同频率的隔离距离/m		
	150kHz~80MHz $d = 1.2\sqrt{P}$	80MHz~800MHz $d = 1.2\sqrt{P}$	800MHz~2.5GHz $d = 2.3\sqrt{P}$
0.01	0.12	0.12	0.23
0.1	0.38	0.38	0.73
1	1.2	1.2	2.3
10	3.8	3.8	7.3
100	12	12	23
<p>对于上表未列出的发射机最大额定输出功率，推荐隔离距离 d，以米 (m) 为单位，可用相应发射机频率栏中的公式来确定，这里 P 是由发射机制造商提供的发射机最大额定输出功率，以瓦特 (W) 为单位。</p> <p>注1: 在 80 MHz 和 800 MHz 频率点上，采用较高频范围的公式。</p> <p>注2: 这些指南可能不适合所有的情况，电磁传播受建筑物、物体和人体的吸收和反射的影响。</p>			

十一、售后服务单位

广州市倍尔康医疗器械有限公司

十二、保修卡

保修卡

尊敬的用户：

一、保修政策

感谢您选用广州市倍尔康医疗器械有限公司产品，我公司将按照《消费者权益保护法》的有关规定，更好地为您服务，请仔细阅读以下说明：

- 1、本保修单若无当地经销商盖章，概不生效。
- 2、本公司产品自购买之日起，在正常使用情况下由于产品本身质量问题引起的故障，凭本卡可享受一年免费保修，终身维修。
- 3、本保修卡免费保修不包括机器外壳及外置配件，如无此卡，虽在保修期内，本公司可能另外收取所需成本。
- 4、如因自然灾害、人为损害或接入不当电源和商业性使用（非家庭使用）而引起损坏；或因自行检修、改装、移动、搬运等所造成的故障，虽在保修期内，如不免费服务，需酌情收取材料成本费。
- 5、保修卡一经涂改，保修即时失效。请妥善保管，遗失不补。若不慎遗失，需提供产品上防伪码以供查询保修期限，否则将影响正常保修。

二、用户投诉途径

- 1、如果您对我们的产品有疑问或者不满意，请您向当地经销商或服务网点反映，他们将会对您的意见合理妥善处理。
- 2、如果上述单位仍未能解决您的问题或者您不满意处理结果，请立即向我司客户服务部反映，我们将会迅速的给您答复。投诉电话：400-886-3868。
- 3、本“服务指南”相关条款解释权归属：广州市倍尔康医疗器械有限公司。

保修卡A联(用户填写资料)

用户姓名: _____ 联系电话: _____

联系地址: _____

请选择您所需要的售后服务项目

退货

换货

维修

退换货的原因或故障描述:

需进行保修服务时, 请将填好的A联与商品一并按联系地址寄回。

联系人:

联系电话: 400-886-3868

联系地址: 广州市南沙区大岗镇环镇西路38号(生产大楼1)

保修卡B联

维修记录项目

送修日期	送修故障情况	故障处理情况	维修人

倍尔康®
Dercom

产品合格证

产品名称: 医用分子筛制氧机

产品型号: DY22-Q5L

生产企业: 德达医疗(湖南)有限公司

生产地址: 湖南省怀化高新区建设大道德达工
业园10号厂房

电 话: 400-886-3868

检验员: _____

检验日期: _____

本产品经检验合格
准予出厂



【经销商】广州市倍尔康医疗器械有限公司

售后服务单位:广州市倍尔康医疗器械有限公司

售后服务专线:400-886-3868

销售热线:020-34803118

网址:www.berrcom.com

售后地址:广州市南沙区大岗镇环镇西路38号(生产大楼1)

注册人/生产企业:德达医疗(湖南)有限公司

住所/注册地址:湖南省怀化高新区建设大道德达工业园10号厂房

制造商:德达医疗(湖南)有限公司

地址:湖南省怀化高新区建设大道德达工业园10号厂房

全国服务热线:400-830-2119

产品技术要求编号:湘械注准20212081370

医疗器械注册证编号:湘械注准20212081370

生产许可证编号:湘食药监械生产许20210107号

说明书修订日期:2023-03-31

版本号:A0